

**S I N G E R<sup>®</sup>**

**SINGLE DOOR REFRIGERATOR**

**Fridge - Freezer**

Instruction booklet

**RÉFRIGÉRATEUR UNE PORTE**

**Réfrigérateur - Congélateur**

Guide d'utilisation

**EPOQUE-311-CRM**

# Sommaire

<b>AVANT D'UTILISER CET APPAREIL .....</b>	<b>19</b>
Avertissements généraux .....	19
Instructions de sécurité .....	21
Recommandations .....	21
Montage et mise en marche de l'appareil .....	22
Avant la mise en marche .....	23
<b>FONCTIONS ET CAPACITES DIVERSES .....</b>	<b>23</b>
Réglage du thermostat .....	23
Avertissements relatifs aux réglages de la température .....	23
Indicateur de température .....	24
Accessoires .....	26
Voyant "Porte ouverte" .....	26
Spatule en plastique .....	26
Bac à glaçons .....	26
Si votre produit est doté d'un ventilateur turbo .....	26
Les barrières pour des bouteilles .....	27
<b>RANGEMENT DES ALIMENTS .....</b>	<b>27</b>
Compartiment réfrigérateur .....	27
Compartiment congélateur .....	27
<b>NETTOYAGE ET ENTRETIEN .....</b>	<b>28</b>
Dégivrage .....	29
Compartiment réfrigérateur .....	29
Compartiment congélateur .....	30
Remplacement de l'ampoule .....	30
<b>TRANSPORT ET DEPLACEMENT .....</b>	<b>31</b>
<b>AVANT D'APPELER LE SERVICE APRES-VENTE .....</b>	<b>31</b>
Quelques conseils pour économiser de l'énergie .....	32
<b>ELEMENTS ET COMPARTIMENTS DE L'APPAREIL .....</b>	<b>33</b>
<b>FICHE PRODUIT .....</b>	<b>34</b>

### **Avertissements généraux**

**AVERTISSEMENT:** Maintenir les ouvertures de la pièce dans laquelle se trouve l'appareil ouvertes.

**AVERTISSEMENT:** N'utilisez pas d'appareils mécaniques ou d'autres moyens en dehors de ceux recommandés par le fabricant pour accélérer le processus de dégivrage.

**AVERTISSEMENT:** N'utilisez pas d'appareils électriques autres que ceux recommandés par le fabricant à l'intérieur du réfrigérateur.

**AVERTISSEMENT:** N'endommagez pas le circuit réfrigérant.

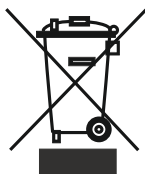
**AVERTISSEMENT:** Pour éviter tout risque lié à l'instabilité de l'appareil, fixez le suivant les instructions prescrites.

- Le gaz réfrigérant R600a qui est contenu dans le réfrigérateur est un gaz naturel et non nuisible à l'environnement, mais combustible. Il est donc important de transporter et installer votre réfrigérateur avec soin afin de ne pas endommager les conduits réfrigérants. Dans le cas d'un choc ou fuite de gaz, éviter tout contact avec une flamme ou un foyer à proximité et ventiler le local.
- Il est recommandé de ne pas utiliser des objets métalliques pointus ou autres objets artificiels pour accélérer la décongelation.
- Ne conservez pas les substances explosives telles que les générateurs d'aérosol avec propulseur inflammable dans cet appareil.
- Cet appareil est conçu pour être utilisé à domicile et dans les endroits similaires tels que:
  - espaces cuisines se trouvant dans les magasins, bureaux et tout autre environnement de travail;
  - maisons de campagne et chambres d'hôtels, de motels et tout autre espace résidentiel;
  - environnement familial;
  - service de restauration et lieu similaire;

- Si la prise ne correspond pas à la fiche du réfrigérateur, elle doit être remplacée par le fabricant, son représentant ou tout autre personne qualifiée afin d'éviter un risque.
- Cet appareil ne doit pas être utilisé par les personnes (y compris les enfants) ayant des capacités physiques, sensorielles ou mentales réduites ou par des personnes ne possédant pas l'expérience ou la connaissance requise. Elles ne peuvent être autorisées à utiliser cet appareil qu'après avoir été formé ou bien sous la supervision d'une personne responsable de leur sécurité. Les enfants doivent être surveillés afin de s'assurer qu'ils ne jouent pas avec cet appareil.
- Une fiche de terre spéciale a été branchée au câble d'alimentation de votre réfrigérateur. Cette fiche doit être utilisée avec une autre prise de terre spéciale de 16 ampères. Si vous ne disposez pas d'une telle prise dans votre domicile, veuillez contacter un technicien qualifié pour qu'il procède à son installation.
- Cet appareil peut être utilisé par des enfants âgés de 8 ans et des personnes dont les capacités physiques, sensorielles ou mentales sont réduites, ou des personnes dénuées d'expérience ou de connaissance si et seulement si, elles ont pu bénéficier, par l'Intermédiaire d'une personne responsable de leur sécurité, d'une surveillance ou d'instructions préalables concernant l'utilisation de l'appareil. Il convient de surveiller les enfants pour s'assurer qu'ils ne jouent pas avec l'appareil. Le nettoyage et la maintenance de cet appareil ne doivent pas être effectués par des enfants âgés de moins de 8 ans. Conservez cet appareil et son fil électrique hors de portée des enfants âgés de moins de 8 ans.
- Si le câble d'alimentation est endommagé, il doit être remplacé par le fabricant, son représentant ou toute autre personne qualifiée afin d'éviter tout risque.

## Instructions se sécurité

- Ne pas utiliser d'appareils électriques à l'intérieur de réfrigérateur.
- Si cet appareil sert à remplacer un vieux réfrigérateur, retirez-le ou détruisez les fermetures avant de vous débarrasser de l'appareil. Ceci permet d'éviter aux enfants de s'enfermer dans l'appareil et de mettre ainsi leur vie en danger.
- Les réfrigérateurs et congélateurs hors d'usage renferment des gaz calorifuges et réfrigérants qui doivent être évacués correctement. Veillez à ce que l'ancien réfrigérateur soit mis au rebut correctement. Veuillez contacter les autorités locales de votre région pour obtenir des renseignements concernant la mise au rebut et les endroits possibles. Parfois le revendeur reprend l'ancien réfrigérateur. Assurez-vous que les tubes frigorifiques ne soient pas endommagés avant la mise à la décharge.



Les produits électriques et électroniques usagés ne doivent pas être jetés avec les ordures ménagères. Renseignez-vous auprès du revendeur où vous avez acheté ce produit pour obtenir la marche à suivre en matière de recyclage.

### Remarque importante:



**Important !** Avant de mettre votre appareil en route, veuillez lire attentivement ce guide d'installation et d'utilisation afin de vous familiariser plus rapidement avec son fonctionnement. Conservez cette notice d'utilisation avec votre appareil.

A la réception de l'appareil, vérifiez qu'il ne soit pas endommagé et que les pièces et accessoires soient en parfait état.

N'utilisez pas un appareil endommagé. En cas de doute, vérifiez auprès de votre vendeur.

## Recommandations

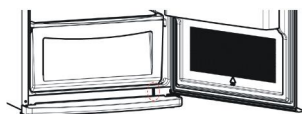
- Ne pas utiliser des adapteurs ou joints qui pourraient provoquer le surchauffage ou l'incendie .
- Ne pas brancher sur la fiche des câbles abimés et courbés .
- Ne tordez pas et ne pliez pas les câbles.



- Ne pas permettre aux enfants de jouer avec l'appareil . Les empêcher de s'asseoir sur les rayons ou de se suspendre à la porte .
- Pour racler le givre formé dans la partie congélante, ne pas utiliser des objets métalliques tranchants qui pourraient abîmer le corps du congélateur et créer des dommages irréversibles. Pour cela, utiliser un grattoir en plastique.
- Ne pas insérer la fiche dans la prise avec les mains mouillées.



- Afin d'éviter le danger d'explosion des bouteilles ou boîtes métalliques qui contiennent des liquides gazeux, ne pas les placer dans la partie congélation.
- Les bouteilles contenant de l'alcool en grande quantité doivent être soigneusement rebouchées et placées perpendiculairement dans l'appareil .
- Ne pas toucher la surface réfrigérante avec les mains mouillées, afin d'éviter le risque d'être brûlé ou blessé.
- Ne pas manger le givre issu de la partie congélateur.
- Cette application est optionnelle pour une ouverture facile de la porte. Avec cette application, une petite condensation peut se produire autour de cette zone et vous pourrez l'enlever.

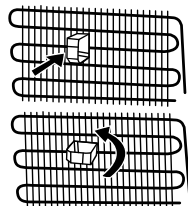


## Montage et mise en marche de l'appareil



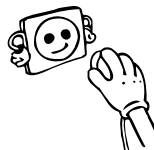
**Avertissement !** Cet appareil doit être branché à une prise de mise à la terre. Lors de l'installation de l'appareil, veillez à ce que le câble d'alimentation ne soit pas coincé dessous, dans quel cas ce dernier serait endommagé.

- Cet appareil est conçu pour fonctionner avec le courant secteur de 220-240 V et 50 Hz.
- Avant de le mettre sous tension, vérifier que le voltage de votre maison soit identique à celui figurant sur l'étiquette de l'appareil.
- Prévoir une prise ménagère pour la fiche . A défaut de celle-ci, il est recommandé d'appeler un électricien.
- Le producteur n'est pas responsable de la réparation d'une panne existant déjà dans la ligne de terre .
- Ne pas exposer l'appareil directement aux rayons du soleil.
- Votre réfrigérateur ne devrait pas s'utiliser à l'extérieur ni être exposé à la pluie.
- Le réfrigérateur doit être installé à l'écart de toutes sources de chaleur ; prévoir un endroit permettant une ventilation d'air suffisante et une distance de 50 cm quand il s'agit des radiateurs, poêles à gaz et à charbon, de 2 cm au minimum quand il s'agit des poêles électriques.
- Dans le cas où le réfrigérateur est installé près d'un autre réfrigérateur ou d'un congélateur, prévoir une distance d'au moins 2 cm pour éviter la condensation.
- Ne rien poser de lourd sur l'appareil.
- Installez votre réfrigérateur en laissant un espace de 15 centimètres au dessus.
- L'appareil doit être fixé soigneusement sur une surface plane. Sur des surfaces inclinées, utiliser les deux pieds avant afin de balancer l'équilibre.
- Nettoyer les accessoires extérieures et intérieurs à l'eau tiède additionnée d'une petite cuillère de bicarbonate. Remettre en place les accessoires après les avoir essuyés soigneusement.



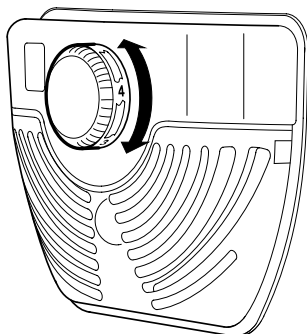
## Avant la mise en marche

- Afin d'assurer un bon fonctionnement de l'appareil, attendez 3 heures avant de le brancher.
- Lors de la mise en marche initiale il peut se dégager une odeur qui disparaîtra quand l'appareil aura commencé la réfrigération.



## SECTION 2. FONCTIONS ET CAPACITES DIVERSES

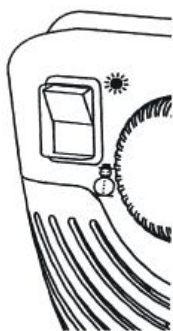
### Réglage du thermostat



- Le thermostat régule automatiquement la température interne des compartiments réfrigérateur et congélateur. En tournant le bouton de la position 1 à la position 5, vous pouvez obtenir des températures de plus en plus froides. La position «\*» indique que le thermostat est arrêté et que le refroidissement n'est pas activé.
- Pour la conservation de moyenne durée d'aliments dans le compartiment congélateur, réglez le bouton entre la position 1 et la position 3.
- Pour la conservation de longue durée d'aliments dans le compartiment congélateur, réglez le bouton sur la position 4-5.

**Remarque:** la température ambiante, la température des aliments venant d'être rangés et la fréquence d'ouverture de la porte affectent la température du réfrigérateur. Si nécessaire, modifiez le réglage du thermostat.

### Super Bouton (Si le super interrupteur est disponible)



- Dans le cas où la température extérieure est assez basse (inférieure aux 16°C) comme en hiver, mettre le bouton sur la position OFF (\*), ou bien lorsqu'il faut garder la température du congélateur plus basse, mettre le bouton sur la position ON (i).
- Pour mettre le super bouton situé dans la boîte de thermostat sur la position ON, appuyer sur le bouton. Celui-ci va s'allumer.
- Quand le congélateur a atteint la température souhaitée, annuler le super bouton afin de diminuer la consommation d'énergie.

### Avertissements relatifs aux réglages de la température

- La température environnante, la température des aliments frais stockés et le nombre de fois que la porte est ouverte, affectent la température dans le compartiment du réfrigérateur. Si nécessaire, changez le réglage de température.
- Nous vous déconseillons de faire fonctionner votre réfrigérateur dans des environnements où la température excède 10°C.

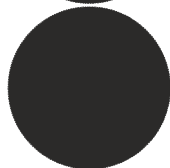
- Le réglage du thermostat doit se faire en tenant compte de la fréquence d'ouverture et de fermeture des portes des compartiments réfrigérateur et congélateur, la quantité de denrées conservées dans le réfrigérateur, ainsi que le cadre qui abrite le réfrigérateur.
- Après avoir branché votre réfrigérateur, celui-ci doit fonctionner pendant 24 heures sans interruption, en fonction de la température ambiante, pour que l'appareil soit suffisamment préparé à bien conserver vos denrées. Évitez d'ouvrir la porte du réfrigérateur avec une certaine fréquence et gardez-vous d'y introduire une quantité importante d'aliments au cours de cette période.
- Une fonction retardatrice d'environ 5 minutes a été prévue pour permettre d'éviter tout dommage au compresseur de votre réfrigérateur pendant l'opération de branchement-débranchement ou après une coupure de l'alimentation électrique. Votre réfrigérateur commencera à fonctionner normalement après 5 minutes.
- Votre réfrigérateur a été fabriqué pour fonctionner à des intervalles de température ambiante précis conformément à la classe climatique figurant sur l'étiquette d'information. Nous vous déconseillons de faire fonctionner votre réfrigérateur dans des environnements non correspondants aux intervalles de température.

Classe climatique	Température ambiante (°C)
<b>T</b>	Entre 16 et 43 (°C)
<b>ST</b>	Entre 16 et 38 (°C)
<b>N</b>	Entre 16 et 32 (°C)
<b>SN</b>	Entre 10 et 32 (°C)

## Indicateur de température



L'indication "OK" est visible lorsque la température est correctement réglée. La pastille noire devient alors vert foncé, laissant apparaître le "OK" en noir. Celui-ci est difficilement visible si l'indicateur de température est mal éclairé. La bonne lecture est facilitée s'il est correctement éclairé.



Pour vous aider au bon réglage de votre appareil nous avons équipé votre réfrigérateur d'un indicateur de température, celui-ci étant placé dans la zone la plus froide.

Pour la bonne conservation des denrées dans votre réfrigérateur et notamment dans la zone la plus froide, veillez à ce que sur l'indicateur de température le logo « OK » apparaisse. Si « OK » n'apparaît pas, la température est mal réglée.

L'indication « OK » est visible lorsque la température est correctement réglée. La pastille noire devient alors vert foncé, laissant apparaître le « OK » en noir. Celui-ci est difficilement visible si l'indicateur de température est mal éclairé. La bonne lecture est facilitée s'il est correctement éclairé.

A chaque modification du dispositif de réglage de température, attendez la stabilisation de la température à l'intérieur de l'appareil avant de procéder si nécessaire, à un nouveau réglage. Ne modifiez la position du dispositif de réglage de température que progressivement et attendez au moins 12 heures avant de procéder à une nouvelle vérification et à une éventuelle modification.

**NOTE:** Après chargement de l'appareil de denrées fraîches ou après ouvertures répétées (ou ouverture prolongée) de la porte il est normal que l'inscription « OK » n'apparaisse

pas dans l'indicateur de réglage de température. Si l'évaporateur du compartiment réfrigérateur (paroi du fond de l'appareil) se couvre anormalement de givre (appareil trop chargé, température ambiante élevée, ouvertures fréquentes de la porte), réglez le dispositif de réglage de température sur une position inférieure jusqu'à obtenir de nouveau des périodes d'arrêt du compresseur.

## **Emplacement des denrées**

### **Zone la plus froide**



Vous obtiendrez une meilleure conservation de vos aliments si vous les placez dans la zone de froid convenant le mieux à leur nature. La zone la plus froide se situe juste au-dessus du bac à légumes.

Le symbole ci-contre indique l'emplacement de zone la plus froide de votre réfrigérateur

La zone la plus froide du compartiment réfrigérateur est délimitée par les autocollants collés sur le côté gauche de la paroi.

La limite supérieure de la zone la plus froide est indiquée par la base inférieure de l'autocollant (pointe de flèche). La clayette supérieure de la zone la plus froide doit être au même niveau que la pointe de la flèche. La zone la plus froide se situe en-dessous de ce niveau.

Ces clayettes étant amovibles, veillez à ce qu'elles soient toujours au même niveau que ces limites de zone décrites sur les autocollants, afin de garantir les températures dans cette zone.

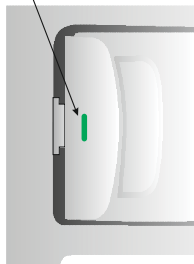
Chaque type d'aliment a une température de conservation idéale et donc un emplacement précis à respecter.



<b>Emplacements</b>	<b>Produits</b>
Clayettes supérieures	Aliments cuits, entremets et toutes denrées à consommer assez rapidement.
Zone la plus froide	Viande, volaille, gibier et poissons crus. Temps maximum de conservation : 1 à 2 jours. Fruits frais, charcuterie.
Bac à légumes	Légumes frais, fruits.
Contre-porte	Les balconnets recevront, en bas les bouteilles puis en remontant, les produits de faible volume et d'emploi courant (yaourts, crème fraîche,...).
	Le beurre, les fromages cuits et les œufs trouveront leur place dans les casiers appropriés.

## Accessoires

### Voyant «Porte ouverte»

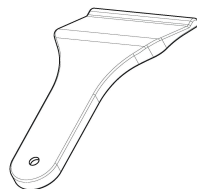


- Le voyant « Porte ouverte » situé sur la poignée indique si la porte est correctement fermée ou non.
- Si le voyant est rouge, la porte est encore ouverte.
- Si le voyant est blanc, la porte est correctement fermée.

La porte du congélateur doit toujours être fermée. Vous pourrez ainsi éviter la décongélation des produits, la formation de glace et de givre à l'intérieur du congélateur et l'augmentation de la consommation d'énergie.

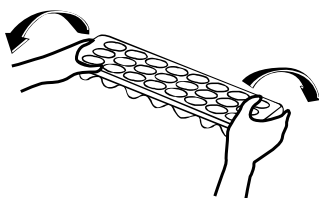
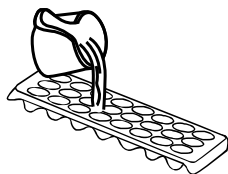
### Spatule en plastique

Après un certain temps, du gel se formera dans certains endroits du congélateur. Le gel accumulé dans le congélateur doit être enlevé de temps en temps. Utiliser une spatule en plastique si nécessaire pour le faire. Évitez d'utiliser des objets métalliques en pareille situation. Si vous le faites, vous courez le risque de percer le circuit du réfrigérateur, ce qui pourrait entraîner des dégâts irréparables pour l'appareil.

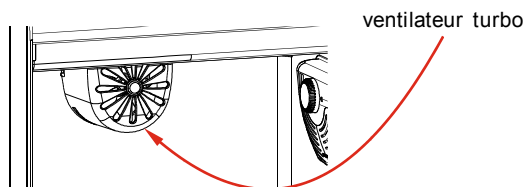


### Bac à glaçons

- Remplissez d'eau le bac à glaçons et placez-le dans le compartiment congélateur.
- Lorsque les glaçons sont formés, tordez le bac comme illustré ci-dessous pour extraire les glaçons.



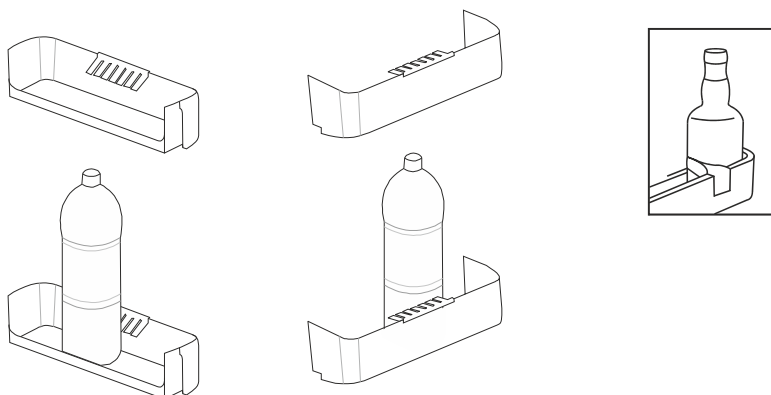
### Si votre produit est doté d'un ventilateur turbo



Évitez d'obstruer les orifices d'entrée et de sortie d'air au moment de conserver les aliments. Si vous le faites, la circulation de l'air rendue possible par le ventilateur turbo sera défaillante.

### Les barrières pour des bouteilles (Pour certains modèles)

Les barrières servent à éviter la chute des bouteilles et à les bloquer dans leur emplacement pour qu'elles ne bougent pas lorsque la porte s'ouvre ou se ferme.



*Les descriptions visuelles et textuelles sur la section des accessoires peuvent varier selon le modèle de votre réfrigérateur.*

## SECTION 3. RANGEMENT DES ALIMENTS

### Compartiment réfrigérateur

- Pour réduire l'humidité et par conséquent le givre, ne placez jamais de liquides dans des récipients non fermés au réfrigérateur. Le givre tend à s'accumuler dans les parties les plus froides de l'évaporateur et au fil du temps, l'appareil devra être dégivré plus fréquemment.
- Ne placez jamais d'aliments chauds au réfrigérateur. Laissez-les refroidir à température ambiante et rangez-les de manière à assurer la circulation de l'air dans le compartiment réfrigérateur.
- Rien ne doit toucher la paroi du fond car cela pourrait entraîner la formation de givre et les emballages pourraient y rester collés. N'ouvrez pas la porte du réfrigérateur trop souvent.
- Placez la viande et le poisson nettoyé (emballés ou placés dans des films alimentaires) à consommer dans les deux jours qui suivent dans la partie inférieure du compartiment réfrigérateur (c'est-à-dire au-dessus du bac à légumes), la plus froide, qui garantit les meilleures conditions de stockage.
- Vous pouvez placer des fruits et des légumes dans le bac à légumes sans les emballer.

### Compartiment congélateur

- Le congélateur permet de conserver des aliments congelés ou surgelés pendant de longues périodes ou de fabriquer des glaçons.
- Pour congeler des aliments frais, faites en sorte que le maximum d'aliments à congeler soit en contact direct avec la surface de refroidissement.

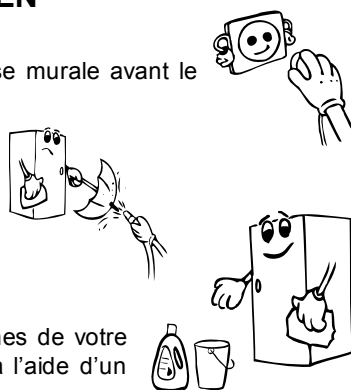
- Ne placez pas d'aliments frais ou chauds à proximité d'aliments surgelés. Cela pourrait les décongeler.
- Lorsque vous congélez des aliments frais (c'est-à-dire de la viande, du poisson ou des préparations), séparez-les en plusieurs parties pour les sortir une par une par la suite.
- Après le dégivrage, replacez les aliments au congélateur et consommez-les le plus rapidement possible.
- Ne placez jamais d'aliments chauds dans le compartiment congélateur. Les aliments surgelés pourraient être endommagés.
- Pour stocker les aliments surgelés : suivez toujours les instructions indiquées sur les emballages de produits surgelés et si aucune information n'est fournie, ne conservez pas les aliments plus de 3 mois après la date d'achat.
- Lorsque vous achetez des aliments surgelés, assurez-vous qu'ils ont été congelés à des températures adéquates et que l'emballage est intact.
- Les aliments surgelés doivent être transportés dans des emballages appropriés pour maintenir la qualité de la nourriture et doivent être placés au congélateur le plus rapidement possible.
- Si l'emballage d'un aliment surgelé semble être humide et anormalement gonflé, il est probable qu'il ait été stocké auparavant à une température non adéquate et que le contenu en ait été altéré.
- La durée de vie des produits surgelés dépend de la température ambiante, du réglage du thermostat, de la fréquence d'ouverture de la porte, du type d'aliment et de la durée nécessaire au transport de la nourriture depuis le magasin jusque chez vous. Suivez toujours les instructions apparaissant sur l'emballage et ne dépassez jamais la durée de stockage indiquée.

## SECTION 4. NETTOYAGE ET ENTRETIEN

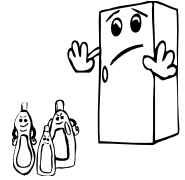
- Assurez-vous d'avoir débranché la fiche de la prise murale avant le début du nettoyage.
- Veuillez ne pas nettoyer le réfrigérateur en y versant de l'eau.
- Vous pouvez nettoyer les parties internes et externes de votre appareil avec de l'eau chaude et savonneuse et à l'aide d'un tissu ou d'une éponge douce.



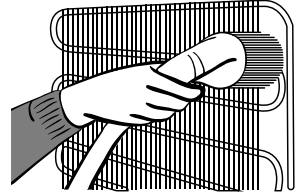
- Veuillez retirer les accessoires les uns après les autres, et nettoyez-les à l'eau savonneuse. Ne les nettoyez pas à l'intérieur d'un lave-vaisselle.



- N'utilisez jamais des produits inflammables, explosifs, ou corrosifs comme le diluant, le gaz, ou l'acide.
- N'utilisez pas des produits abrasifs, détergents ou savons. Après le lavage, rincez à l'eau propre et séchez soigneusement.



- Le condenseur (la pièce à ailettes noire se trouvant à l'arrière) doit être nettoyé à l'aide d'un aspirateur ou d'une brosse au moins une fois par an. Ceci permettra à votre réfrigérateur de fonctionner plus efficacement et vous permettra d'économiser de l'énergie.
- Quand vous avez terminé le nettoyage, rebranchez la prise avec les mains sèches.

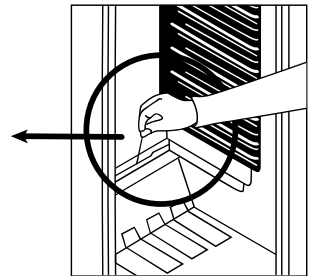
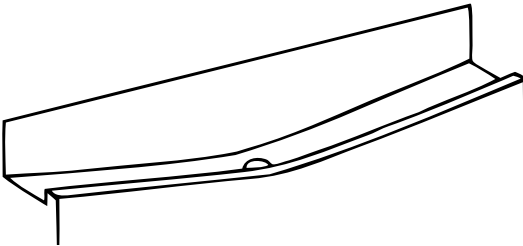


***Pensez à débrancher votre réfrigérateur avant de procéder au nettoyage.***

Veillez à ce que l'eau n'entre pas en contact avec les connexions électriques de la commande de température ou l'éclairage intérieur. Inspectez le joint de porte de temps en temps.

## Dégivrage

### Compartment réfrigérateur



- Le dégivrage s'effectue automatiquement lorsque l'appareil est en fonctionnement. L'eau de dégivrage est recueillie dans le bac d'évaporation et s'évapore automatiquement.
- Le plateau d'évaporation et l'orifice d'évacuation de l'eau dégivrée doivent être nettoyés régulièrement à l'aide de la bonde de vidange pour éviter que l'eau s'accumule au bas du réfrigérateur.
- Vous pouvez également verser ½ verre d'eau dans l'orifice d'évacuation pour nettoyer l'intérieur.

## Compartiment congélateur

Le givre accumulé dans le compartiment congélateur doit être retiré régulièrement (utilisez le grattoir en plastique fourni). Le compartiment congélateur doit être nettoyé de la même manière que le compartiment réfrigérateur et le dégivrage doit être effectué au moins deux fois par an.

### Pour ce faire :

- Le jour précédent le dégivrage, réglez le thermostat sur la position 5. Cette position permet de congeler complètement les aliments.
- Pendant le dégivrage, emballez les aliments congelés dans plusieurs couches de papier et conservez-les au frais. L'augmentation inévitable de la température écourtera leur durée de conservation. Consommez ces aliments dans les plus brefs délais.
- Réglez le bouton du thermostat sur la position « • » ou débranchez l'appareil. Laissez la porte ouverte jusqu'à ce qu'il soit complètement dégivré.
- Pour accélérer le processus de dégivrage, vous pouvez ajouter une ou deux bassines d'eau chaude à l'intérieur du compartiment congélateur.
- Séchez l'intérieur de l'appareil avec soin et réglez le bouton du thermostat sur la position MAX.

## Remplacement de l'ampoule

Pour remplacer l'ampoule du compartiment réfrigérateur :

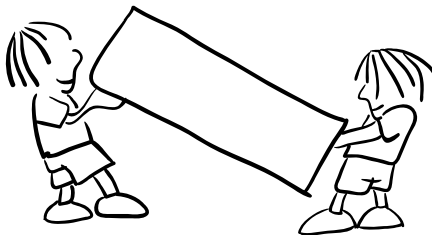
1. Débranchez l'appareil.
2. Appuyez sur les crochets situés sur les côtés du capot de l'ampoule et retirez-le.
3. Remplacez l'ampoule par une nouvelle ampoule d'une puissance maximale de 15 W.
3. Remplacez le capot de l'ampoule et attendez 5 minutes avant de rebrancher l'appareil.



## **SECTION 5. TRANSPORT ET DEPLACEMENT**

### **Transport et déplacement de l'appareil**

- L'emballage original de l'appareil et sa mousse peuvent être conservés pour une utilisation ultérieure (en option).
- Lors du transport de l'appareil, celui-ci doit être attaché à l'aide d'un large ruban ou d'une corde solide. Les règles mentionnées sur l'emballage doivent être respectées à chaque fois que l'appareil est déplacé.
- Avant de transporter ou de changer la position d'installation, tous les objets mobiles (étagères, accessoires, bac à légumes) doivent être retirés du dispositif ou fixés à l'aide de bandes pour ne pas bouger ou être endommagés.



*Transportez votre réfrigérateur en position verticale.*

## **SECTION 6. AVANT D'APPELER LE SERVICE APRES-VENTE**

Le problème à l'origine d'un dysfonctionnement de votre réfrigérateur peut être mineur. Pour économiser du temps et de l'argent, procédez aux vérifications ci-dessous avant d'appeler un technicien.

### **Votre réfrigérateur ne fonctionne pas**

#### **Vérifiez :**

- qu'il est branché,
- que l'interrupteur général de votre habitation n'est pas déconnecté,
- que le thermostat n'est pas positionné sur « • »,
- que la prise est adaptée. Pour ce faire, branchez un autre appareil sur la même prise.

### **Votre réfrigérateur ne fonctionne pas de façon optimale**

#### **Vérifiez :**

- que vous ne l'avez pas surchargé,
- que les portes sont bien fermées,
- que le condensateur n'est pas couvert de poussière,
- que l'espace laissé derrière et sur les côtés de l'appareil est suffisant.

### **Votre appareil est bruyant :**

Le gaz de refroidissement qui circule dans le circuit de réfrigération peut parfois émettre un petit bruit même lorsque le compresseur ne fonctionne pas. Ne vous inquiétez pas, cela est tout à fait normal. Si vous entendez un bruit différent, vérifiez :

- que l'appareil est bien droit,
- que rien ne touche l'arrière,
- que le contenu de l'appareil ne vibre pas.

## **Il y a de l'eau dans la partie inférieure du réfrigérateur**

### **Vérifiez :**

- que l'orifice d'évacuation de l'eau dégivrée n'est pas bouché (utilisez la bonde de vidange pour nettoyer l'intérieur de l'orifice d'évacuation)

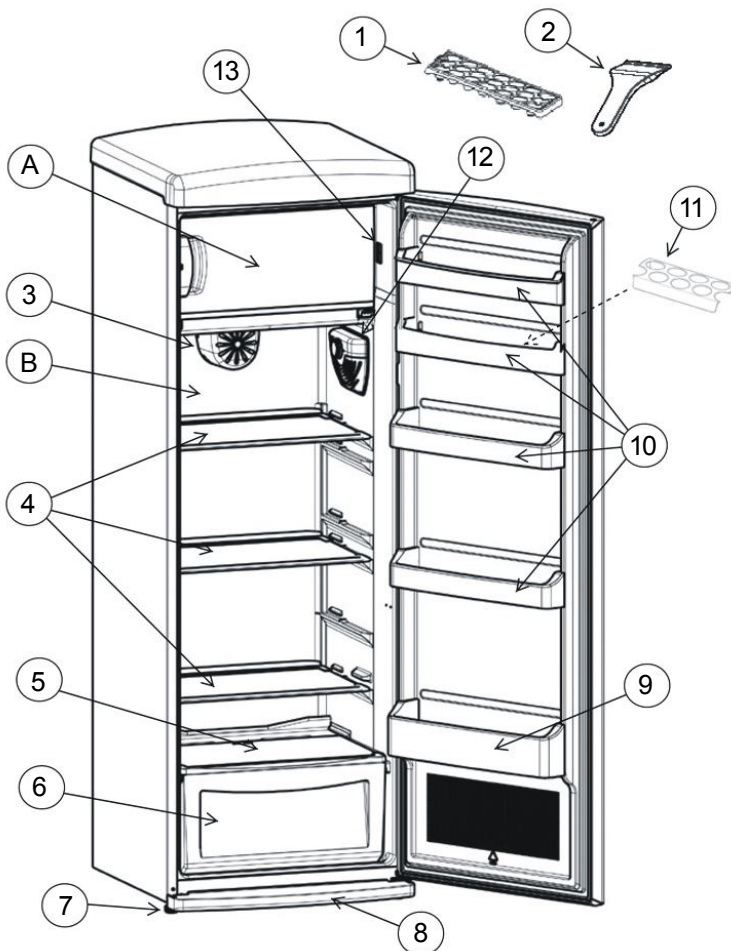
### **Recommandations**

- Pour optimiser l'espace et améliorer son apparence, le « circuit de refroidissement » de cet appareil est placé à l'intérieur de la paroi arrière du compartiment réfrigérateur. Lorsque l'appareil fonctionne, cette paroi est recouverte de givre ou de gouttes d'eau, que le compresseur fonctionne ou non. Ne vous inquiétez pas, c'est normal. L'appareil doit être dégivré uniquement lorsqu'une couche épaisse se forme sur la paroi.
- Si vous n'utilisez pas l'appareil pendant une longue période (par exemple pendant les vacances d'été), dégivrez-le, puis nettoyez-le et laissez la porte ouverte pour prévenir la formation de moisissures et de mauvaises odeurs.
- Pour arrêter complètement l'appareil, débranchez-le de la prise murale (pour le nettoyer ou lorsque vous laissez les portes ouvertes).

### **Quelques conseils pour économiser de l'énergie**

- 1- Installez l'appareil dans une pièce humide, bien aérée, loin de la lumière directe du soleil et des sources de chaleur (comme le radiateur, la cuisinière, etc.) Dans le cas contraire, utilisez une plaque d'isolation.
- 2- Laissez les aliments et les boissons chaudes refroidir hors de l'appareil.
- 3- Les boissons et les soupes doivent être couvertes lorsqu'elles sont disposées dans l'appareil. Dans le cas contraire, l'humidité augmente dans l'appareil. Par conséquent, le temps de fonctionnement s'allonge. Les boissons et des soupes doivent également être couvertes pour en préserver le goût et l'odeur.
- 4- Lorsque vous disposez les aliments et les boissons dans l'appareil, ouvrez la porte aussi brièvement que possible.
- 5- Gardez fermés les couvercles de tous les compartiments à température différente dans l'appareil (bac à légumes, refroidisseur, etc.).
- 6- Le joint de porte doit être propre et souple. Remplacez les joints en cas d'usure.
- 7- De temps en temps, nettoyez la partie arrière de votre appareil avec un aspirateur ou une brosse pour éviter qu'il ne consomme trop d'énergie.

## SECTION 7. ELEMENTS ET COMPARTIMENTS DE L'APPAREIL



Cette présentation ne sert que de renseignement sur les parties de l'appareil, Celles-ci pourraient varier en fonction du modèle de l'appareil.

**A)** Compartiment Congélateur  
**B)** Compartiment Réfrigérateur

- 1) Bac à glaçons
- 2) Raclette en plastique
- 3) Ventilateur turbo
- 4) Clayettes
- 5) Clayette du bac à légumes

- 6) Bac à légumes
- 7) Pieds
- 8) Cache
- 9) Balconnet porte-bouteilles
- 10) Balconnets de porte
- 11) Porte-Oeufs
- 12) Réglage du thermostat
- 13) Ampoule et protection du réfrigérateur

## SECTION 8. FICHE PRODUIT

Marque	SINGER
Modèle	EPOQUE-311-CRM
Catégorie produit	7 (Congélateur - Réfrigérateur)
Classe énergétique	A+
Consommation énergétique annuelle *	262 kWh/an
Volume brut total	323 l
Volume net total	311 l
Volume brut du réfrigérateur	288 l
Volume net du réfrigérateur	281 l
Volume brut du congélateur	35 l
Volume net du congélateur	30 l
Classement par étoiles	***
Système de réfrigération	Statique
Temps de montée de la température (-18°C) - (-9°C)	autonomie de 12 heures (25°C)
Pouvoir de Congélation	2 kg
Classe climatique **	T/SN (10°C - 43°C)
Emission acoustiques dans l'air	43 dB(A)

\* Consommation d'énergie de 262 kWh par an, calculée sur la base du résultat obtenu pour 24 heures dans des conditions d'essai normalisées. La consommation d'énergie réelle dépend des conditions d'utilisation et de l'emplacement de l'appareil.

\*\* Cet appareil est conçu pour être utilisé à une température ambiante comprise entre 10°C et 43°C.

### Informations relatives à la conformité

- Ce produit est conforme aux normes européennes de sécurité en vigueur relatives aux appareils électriques.
- L'appareil a été fabriqué en conformité avec les normes IEC60335 -1 / IEC60335-2-24, 2004/108/EC.



SINGER FRANCE SAS  
27/31 Rue d'Arras  
92022 NANTERRE Cedex

52166630

Durée de disponibilité des pièces détachées fonctionnelles: 6 ans, à partir de la date de fabrication du produit.